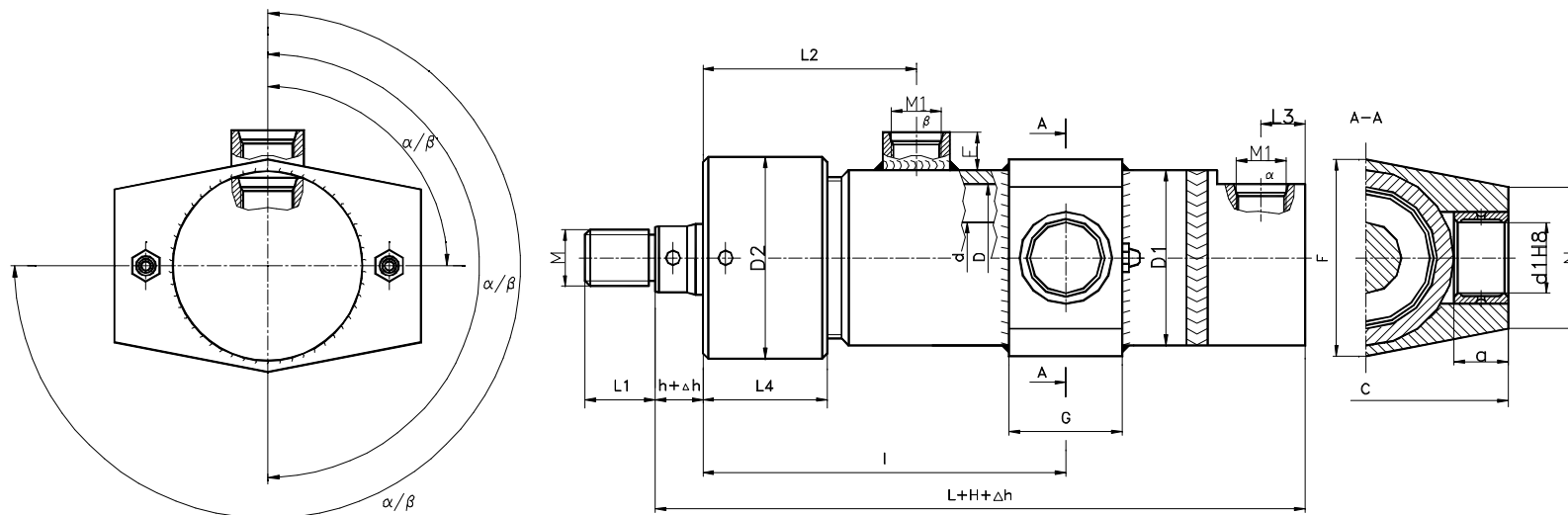


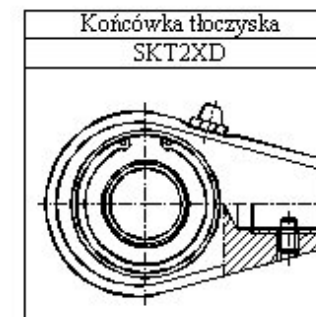
# Cylinder hydrauliczny dwustronnego działania

SHB3(A)xDx dxH/Δ hxlxαxβ



## WARUNKI TECHNICZNE

- ciśnienie nominalne - 16 MPa
- ciśnienie maksymalne - 20 MPa



Uwaga: Gniazda gwintowe M1 wg PN-64M-73101. Możliwość wykonania wg PN-ISO 6149-1:1995 lub DIN 3852.

D	d	d1 H8	M	M1	L	l		L1	L2	L3	L4	h	D1	D2	a	E	N max	G max	C	F max	Oznaczenie	Masa [kg]
						min	max															
40	20	20	M16x1,5	M12x1,5	169	95	H+60	18	60	16	35	29	50	57	15	15	40	50	80	62	SHB3Ax40MxH/Δhxlxαxβ	2,5+0,006H
50	25	30	M20x1,5	M16x1,5	191	120	H+70	22	72	19	35	32	65 <sub>.3</sub>	71	19	15	60	70	100	78	SHB3Ax50MxH/Δhxlxαxβ	4,6+0,011H
65	32	40	M24x1,5	M20x1,5	217	135	H+80	30	78	24	40	25	80 <sub>.5</sub>	88	23	17	70	80	125	98	SHB3Ax65MxH/Δhxlxαxβ	8,8+0,017H
80	40	50	M30x1,5	M20x1,5	242	160	H+90	35	89	26	45	34	95 <sub>.3</sub>	104	28	17	90	100	150	119	SHB3(A)x80MxH/Δhxlxαxβ	13,8+0,022H
	50	50	M30x1,5	M20x1,5	242	160	H+90	35	89	26	45	34	95 <sub>.3</sub>	104	28	17	90	100	150	119	SHB3(A)x80Mx50xH/Δhxlxαxβ	14,6+0,028H
100	50	60	M39x2	M27x2	274	175	H+100	40	97	27	45	35	120 <sub>.5</sub>	133	30	19	100	110	180	143	SHB3(A)x100MxH/Δhxlxαxβ	24,6+0,040H
	60	60	M39x2	M27x2	274	175	H+100	40	97	27	45	35	120 <sub>.5</sub>	133	30	19	100	110	180	143	SHB3(A)x100Mx60xH/Δhxlxαxβ	25,7+0,047H
110	60	60	M45x2	M27x2	290	185	H+110	40	104	27	50	40	130 <sub>.5</sub>	141	30	19	105	110	190	150	SHB3(A)x110MxH/Δhxlxαxβ	32,2+0,050H
	70	60	M45x2	M27x2	290	185	H+110	40	104	27	50	40	130 <sub>.5</sub>	141	30	19	105	110	190	150	SHB3(A)x110Mx70xH/Δhxlxαxβ	33,6+0,058H
125	70	70	M48x2	M27x2	317	210	H+120	45	120	30	50	33	150 <sub>.5</sub>	158	43	19	125	130	230	175	SHB3(A)x125MxH/Δhxlxαxβ	45,9+0,059H
	80	70	M48x2	M27x2	317	210	H+120	45	120	30	50	33	150 <sub>.5</sub>	158	43	19	125	130	230	175	SHB3(A)x125Mx80xH/Δhxlxαxβ	47,7+0,068H
140	70	80	M48x2	M27x2	336	225	H+130	55	124	40	55	38	165	175	38	19	140	150	240	190	SHB3(A)x140MxH/Δhxlxαxβ	60,4+0,074H
	80	80	M48x2	M27x2	336	225	H+130	55	124	40	55	38	165	175	38	19	140	150	240	190	SHB3(A)x140Mx80xH/Δhxlxαxβ	62,2+0,083H
160	80	80	M52x2	M33x2	380	230	H+140	65	122	40	65	50	185	206	40	25	150	155	270	215	SHB3(A)x160MxH/Δhxlxαxβ	85,2+0,092H
	90	80	M52x2	M33x2	380	230	H+140	65	122	40	65	50	185	206	40	25	150	155	270	215	SHB3(A)x160Mx90xH/Δhxlxαxβ	87,4+0,103H